

Nový násuvný profil pro krycí plechy venkovních žaluzií EUROSUN

Vážení zákazníci,
vážení obchodní partneři,

k doplnění našeho výrobního programu krycích plechů jsme vyvinuli nový hliníkový násuvný profil.

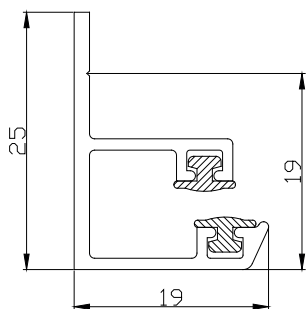
Pomocí tohoto profilu umožníme našim odběratelům při použití zateplovacích systémů dokonaleji namontovat krycí plechy typu P5 nebo P8 s ohybem na okenní profil .

Mimo jiné se tím vyrovnají nerovnosti na stavbách a celkově toto řešení působí velmi jednoduše a elegantně.

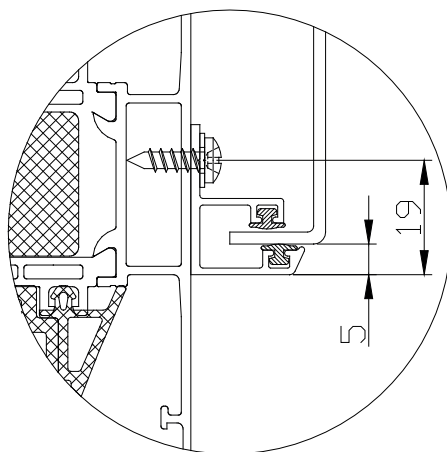
Tento násuvný profil je v horní a dolní drážce opatřen těsnící gumou. Tímto dosáhneme snížení zvukové hladiny způsobené rezoncencemi při aktivaci pohonu žaluzie či působením silného větru.

Násuvný profil se může rovněž použít při montážích do ostění, pohledově se tak zajistí jednotnost zakončení krycího plechu směrem k oknu.

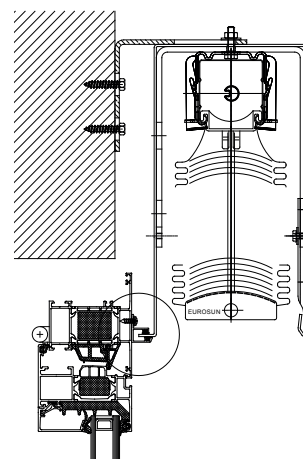
profil E19



detail montáže



detail držáku plechu



Tento násuvný profil označujeme E19 a máme jej pro Vás ihned k dispozici pod skladovým číslem 330 300 32.

Násuvný profil můžete objednávat ve všech EUROSUN standardních RAL barvách.

Cena brutto za bm profilu = 150,- Kč bez DPH

Příplatek za provedení v nestandardní RAL barvě = 90,- Kč bez DPH

V případě dotazů prosím kontaktujte naše pracovníky tuzemského obchodního oddělení.

S přátelským pozdravem

prodejní a technické oddělení Eurosun a.s.

13.03.2013, Kostelec nad Černými lesy